



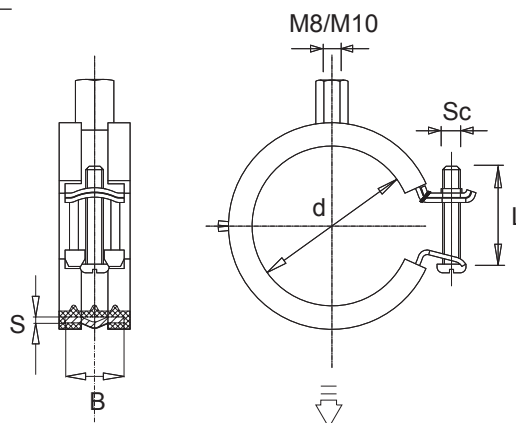
Collare gommato

243

Supporti tubazioni

Caratteristiche Tecniche

- **Misure (diametro della tubazione):** da 12mm a 114mm
- **Attacco filettato collare :** M8/M10 combinati.
- **Vite di serraggio collare :** M6x25 a M8x40
- **Temperature :** da -50°C fino a +110°C
- **Resistenza al fuoco :** B2 acc. Con DIN 4102
- **Materiale :**
 Profile: Acciaio al carbonio
 Gommato: EPDM
- **Finitura :** Elettro-zincata
- **Specifiche :** da utilizzare con barra filettata (non fornita). Rivestimento gommato adatto alla riduzione rumori, in accordo con DIN4109



Collare gommato - 243

Dati Fisici

Codice	Diametro nominale tubo		d (mm)	B x S (mm)	Sc x L		Confezioni	Peso (x1) (kg / lbs)
	Metrico (DN)	Pollici						
400063	DN8	1/4"	12-14	20x1,5	M6x25	1000	150	0,05 / 0.11
400064	DN10	3/8"	15-19	20x1,5	M6x25	1000	150	0,05 / 0.11
400065	DN15	1/2"	21-23	20x1,5	M6x25	1000	100	0,06 / 0.13
400066	DN20	3/4"	26-28	20x1,5	M6x25	1000	100	0,07 / 0.15
400067	DN25	1"	32-35	20x1,5	M6x25	1000	75	0,07 / 0.15
400068	DN32	1 1/4"	40-43	20x1,5	M6x30	1000	50	0,09 / 0.20
400069	-	-	44-49	20x1,5	M6x30	1300	50	0,09 / 0.20
400070	DN40	1 1/2"	48-52	20x1,5	M6x30	1300	50	0,11 / 0.24
589350	-	-	54-58	20x2,0	M6x30	1300	50	0,10 / 0.22
400071	DN50	2"	57-61	20x2,0	M6x30	1300	50	0,12 / 0.26
400072	-	-	63-67	20x2,0	M6x30	1300	50	0,13 / 0.29
400073	73mm	-	70-73	20x2,0	M6x30	1300	50	0,17 / 0.37
400074	DN65	2 1/2"	74-80	20x2,0	M6x35	1300	50	0,18 / 0.40
400075	DN80	3"	83-91	20x2,0	M6x35	1300	50	0,20 / 0.44
400076	-	-	101-106	23x2,5	M8x40	2200	25	0,32 / 0.71
400077	DN100	4"	108-114	23x2,5	M6x35	2200	25	0,33 / 0.73